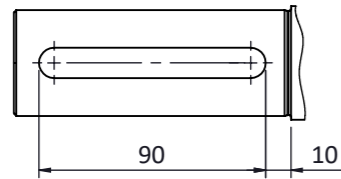
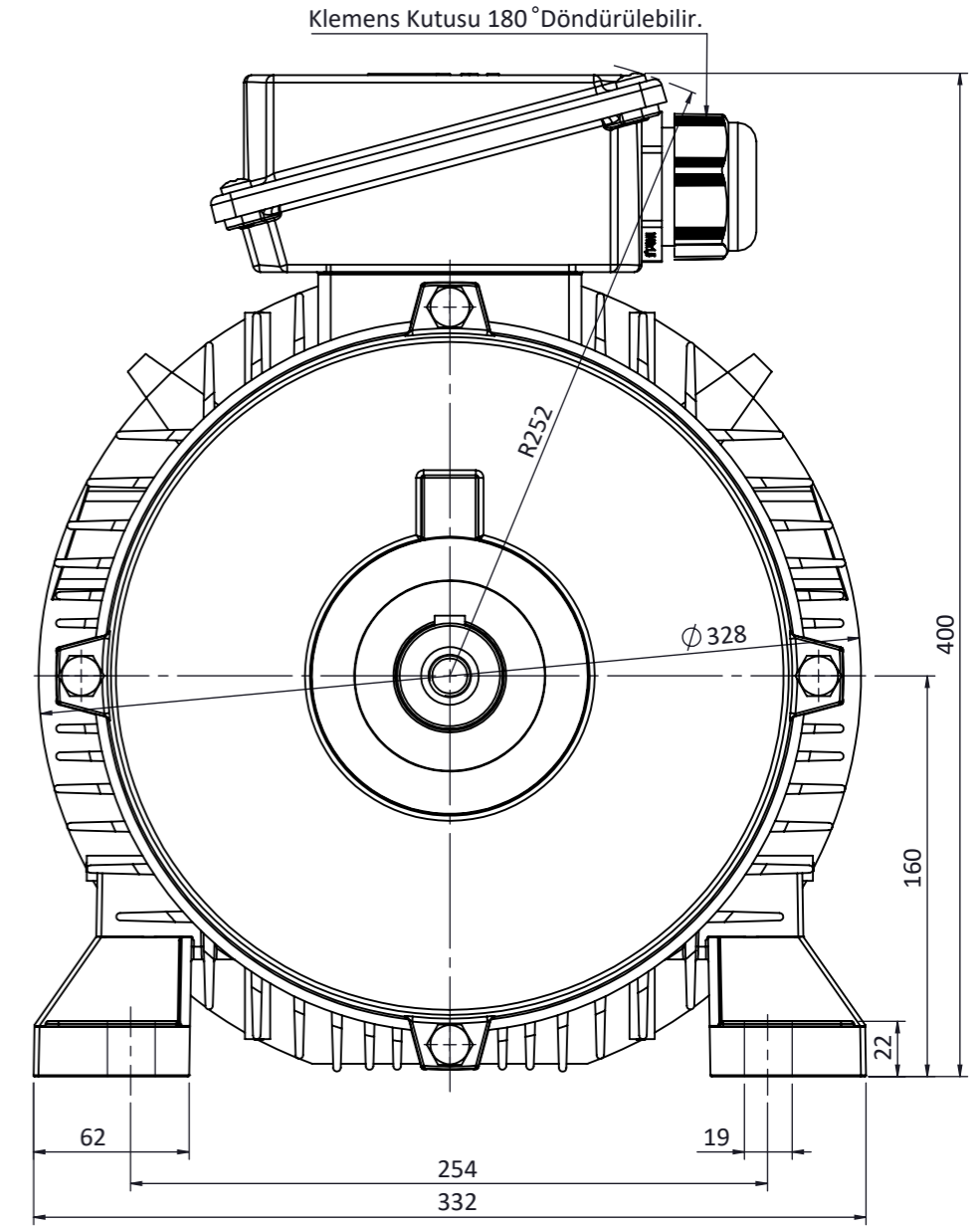
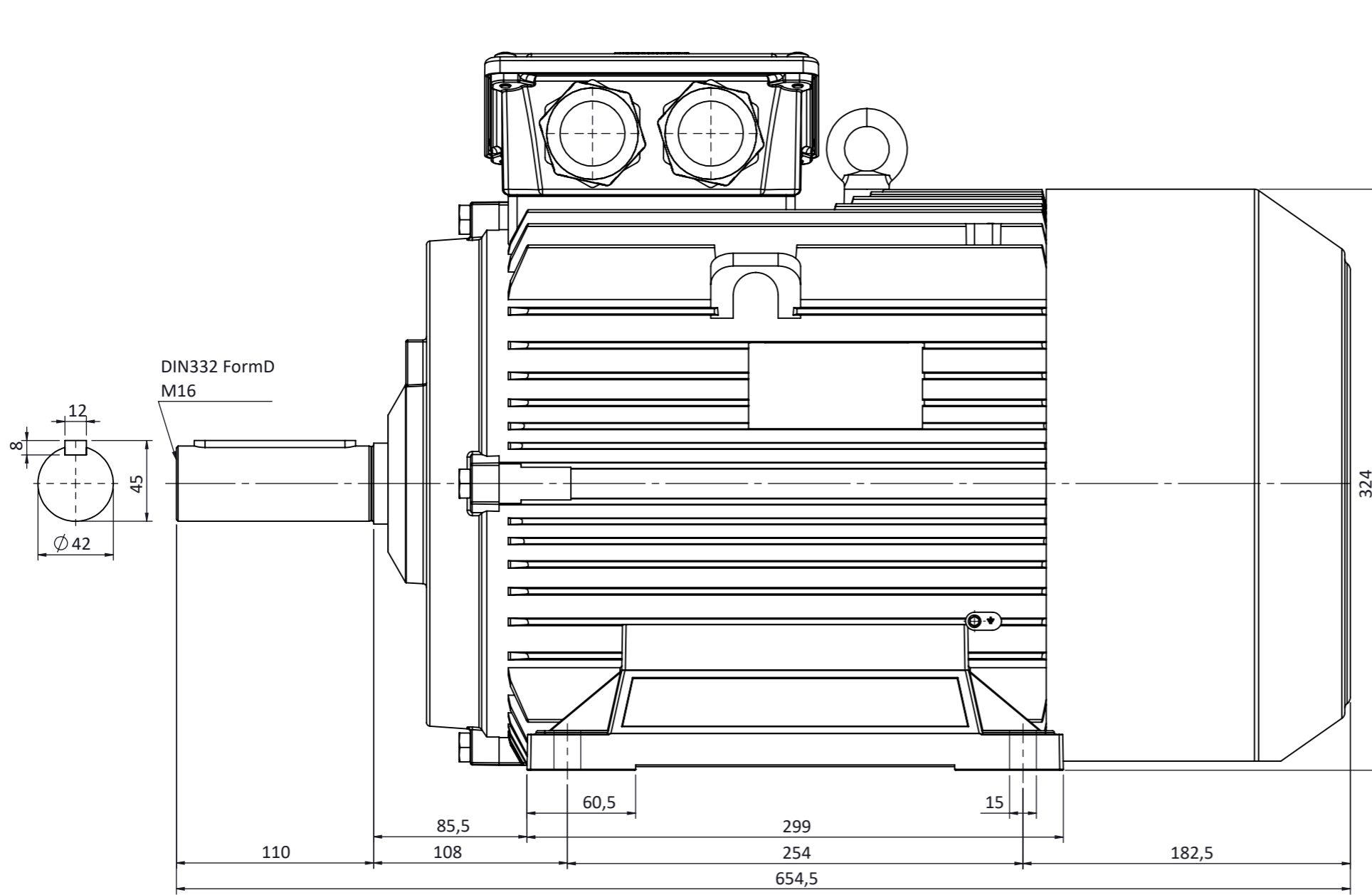


**ÜRÜN TEKNİK VERİLERİ**
TECHNICAL DATASHEET**TARİH** Date of Issue 09.05.2018
BELGE NO. Doc. No. DS-1631202**Müşteri** Customer**Müşteri Ref. No.** Customer Ref. No.**Sipariş No.** Order No.

| | | | |
|--|---|---------------------|---------------------|
| Ürün Product | 3 Fazlı, tam kapalı, fan soğutmalı, sincap kafesli asenkron motor 3 Phase, totally enclosed, fan-cooled, squirrel cage induction motor | | |
| Ürün Kodu Product Code | 3M0SA3E-16LA20AT0 | | |
| Motor Tipi Motor Type | 3MAS 160L2 | | |
| Kurulum Düzeni Mounting | IM B3 | | |
| Klemens Kutusu Konumu Terminal Box Pos. | Üstte on Top | | |
| Verim Sınıfı Efficiency Class | IE3 verim sınıfı IE3 efficiency class | | |
| Anma Gücü Rated Output P_N | 18,5 | kW | |
| Kutup Sayısı Pole Number | 2 | | |
| Frekans Rated Frequency f_N | 50 | Hz | |
| Anma Gerilimi Rated Voltage U_N | 400 / 690 | V (D / Y) | |
| Devir Rated Speed n_N | 2945 | rpm | |
| Anma Akımı Rated Current I_N | 32,0 / 18,5 | A (D / Y) | |
| Anma Momenti Rated Torque T_N | 59,8 | Nm | |
| Eylemsizlik Momenti Inertia Moment J | 0,0616 | kg.m ² | |
| Yük Durumu Load Characteristics | 4/4 100% load | 3/4 75% load | 2/4 50% load |
| Verim Efficiency η | 92,4 % | 93,1 % | 93,0% |
| Güç Faktörü Power Factor $\cos\phi$ | 0,90 | 0,88 | 0,82 |
| Kalkış Akımı Locked Rotor Current I_A/I_N | 8,3 | | |
| Kalkış Momenti Locked Rotor Torque T_A/T_N | 2,8 | | |
| Devrilme Momenti Breakdown Torque T_K/T_N | 3,6 | | |
| Koruma Derecesi Protection Degree | IP 55 | | |
| Yalıtım Sınıfı Insulation Class | F (155°C) | | |
| Sıcaklık Artış Sınıfı Temp. Rise Class | B (80K) | | |
| Ortam Sıcaklığı Ambient Temp. | -20°C +40°C | | |
| Rakım Altitude | 1000 | m.a.s.l. | |
| Soğutma Yöntemi Cooling Method | IC 411 | | |
| Gürültü Düzeyi Sound Pressure Level | 68 | dB | |
| Titreşim Sınıfı Vibration Class | Derece A | Grade A | |
| Çalışma Tipi Duty Type | S1 | | |
| Servis Faktörü Service Factor | 1,15 | | |
| Motor Dönüş Yönü Direction of Rotation | Saat yönü veya saat yönünün tersi CW or CCW | | |
| Yaklaşık Rotor Ağırlığı Appx. Rotor Weight | 31 | kg | |
| Yaklaşık Motor Ağırlığı Appx. Motor Weight | 106 | kg | |
| Rulmanlar Bearings | ÖN DE | | ARKA NDE |
| | 6309 ZZ/C3 | | 6209 ZZ/C3 |
| Yeniden Yağlama Periyodu Relubrication Period | - | | |
| Yağ Miktarı Grease Amount | - | | |
| Yağ Cinsi Grease Type | - | | |



NOT:

| | TARİH / DATE | İSİM / NAME | İMZA / SIGN. | MALZEME / MATERIAL |  | | | |
|---------------|-----------------------|--------------|--------------|--------------------|---|---------------------|----------------|------------------------|
| ÇİZEN / DRAWN | 09.05.2017 | Nur YAYDEMİR | | | | | | |
| KONT. / CHECK | | Mustafa ATAK | | | | | | |
| ONAY / APPR. | | Şerif ÖZTÜRK | | | | | | |
| | PARÇA ADI / PART NAME | | | ADET QUANTITY | SERTLİK HARDNESS | KÜTLE MASS Kg | ÖLÇEK SCALE | RESİM NO DRAWING NO |
| | 160 L B3 | | | | | | 1:3 | A-160L B3-T |
| | | | | | | | A3 | SERİ NO: Q160LB3 |

Mon.No RESİM NO PARÇA ADI MALZEME ADET

DEĞ. NO YAPILAN DEĞİŞİKLİKLER DEĞ. TARİHİ DEĞİŞİKLİĞİ YAPAN ONAYLAYAN

OMEGA Motor Sanayi A.Ş.'nin izni olmadan üçüncü şahıslara verilemez. OMEGA imzalı ve mühürlü olmayan resimler geçersizdir. Bütün hakları saklı ve gizlidir.